

Montážní návod

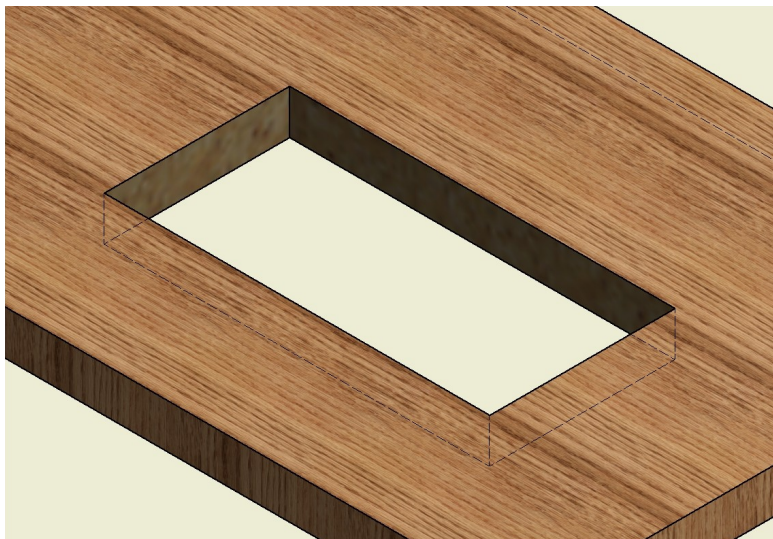
PanConnect :move (:control, :cord)

Obecný popis, základní technické data a další údaje i pokyny jsou uvedeny v obecné části dokumentu "Technický list", který je současně s dokumentem "Montážní návod" dodáván ke všem typům výrobků "přípojná místa (panely) PanConnect.

▲ Příprava a montáž

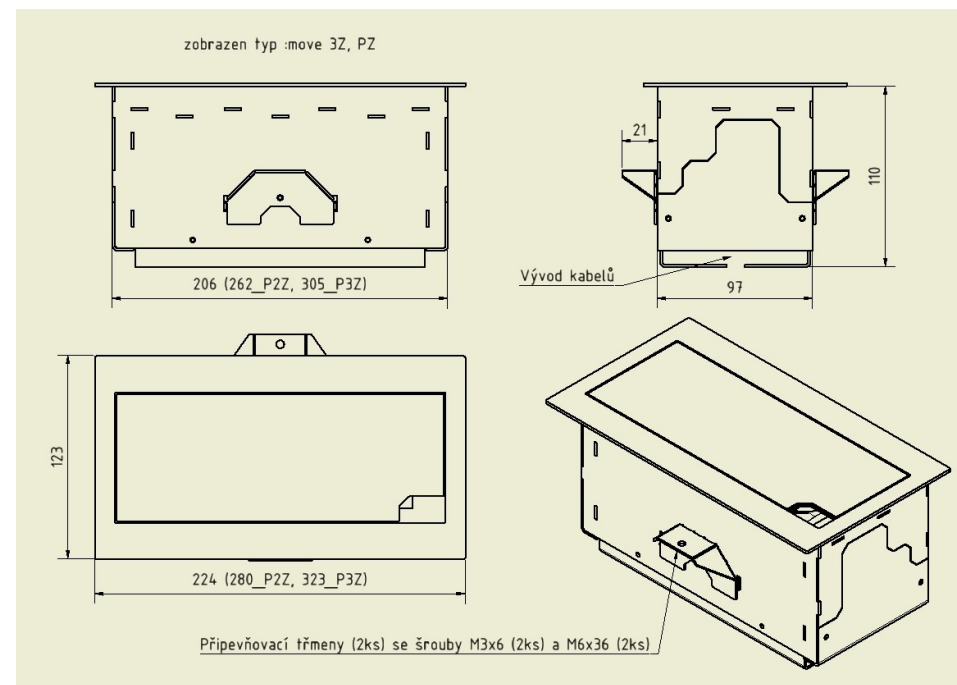
Panely jsou uzpůsobeny zpravidla pro horizontální montáž do desek o síle 16 až 40mm. Korpusy panelů se připevňují ze spodní části zásuvnými třmeny a proto je nutné aby v těch místech nebyly další nábytkové součásti, nosníky aj., které by bránily montáži.

V desce zhotovte otvor podle technického nákresu příp. šablony, odpovídající rozměrově příslušnému typu a provedení panelu (níže uvedeno).



Obchodní označení	Typ panelu	Rozměry otvoru (mm)
:move / :control	move PZ, 3Z / control K	100 x 208
:moveXL / :controlXL	move P2Z / control KZ, 2K	100 x 264
moveXXL	move P3Z	100 x 307

Do připraveného otvoru v desce pak vložte přípojný panel a zkontrolujte usazení. Ze spodu zasuněte do obdélníkových otvorů v bočnicích korpusu panelu připevňovací třmeny, zajistěte šroubky M3x6 a šrouby M6x36 přitáhněte lehce oproti desce. Poté zkontrolujte polohu panelu vůči desce a navzájem, případně upravte do správné polohy, a konečně dotáhněte šrouby tak, aby se panel pevně usadil k desce.



▲ Připojení

Připojení panelu k síti NN smí provádět jen kvalifikovaná osoba. Technický popis a vlastní provedení je uveden v části dokumentu "Technický list".

Panely typu :double mají ze spodní části kryt uchycený 4ks šrobků M3x6.

Vývod kabelů je umožněn přímo dolů nebo z levé či pravé strany panelu, mezerou mezi oběma spodními kryty.



PanConnect s.r.o., Křivánky 12b, Brno-Bosonohy, 642 00

www.panconnect.eu, info@panconnect.eu

+420 513 033 016, +420 734 446 205